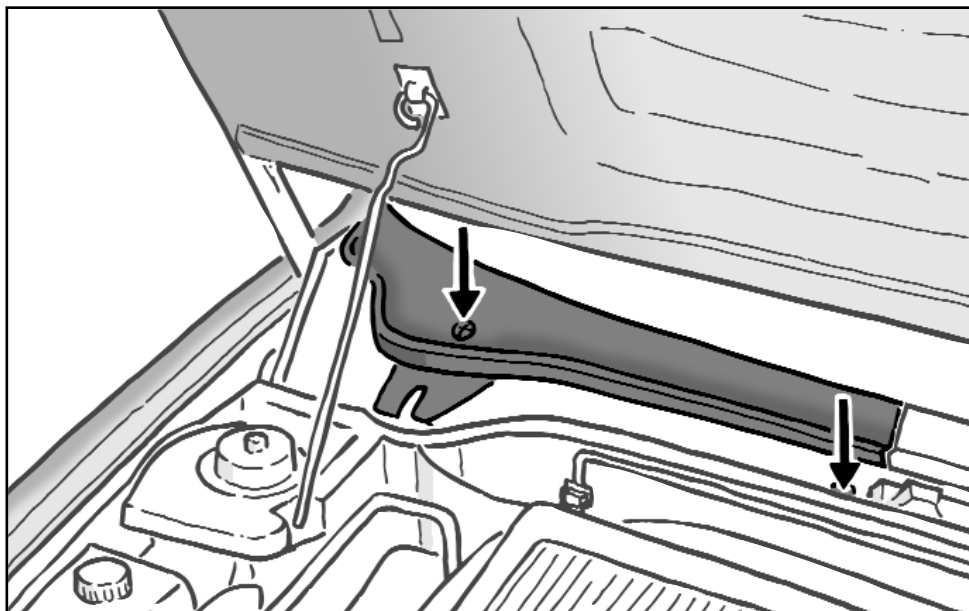


CU 3435 Peugeot 306



D Einbauanleitung MANN Innenraumfilter
Die Montage des Innenraumfilterelementes CU 3435 ist nur bei Fahrzeugen möglich, die bereits mit einem Innenraumfilterelement ausgestattet sind.

- Das Filterelement befindet sich im Luftsaugkasten auf der rechten Seite unter der Motorhaube.
- Die beiden Schrauben auf dem rechten Lüftungsgitter öffnen und die rechte Hälfte des Lüftungsgitters abnehmen.
- Rechtslenker: Einbau kann von der dargestellten Vorgehensweise abweichen.

GB Mounting instructions for MANN cabin filter

Mounting the cabin filter element CU 3435 is only possible on vehicles which are already equipped with a cabin filter element.

- The filter element is located in the air intake box on the right under the bonnet.
- Slacken the two screws on the right ventilation grille and remove the right half of the ventilation grille.
- Right-hand drive: installation method may deviate from method specified.

F Notice de montage pour les filtres d'habitacle MANN

Le montage de l'élément filtrant d'habitacle CU 3435 n'est possible que sur les voitures pré-équipées pour recevoir ce filtre.

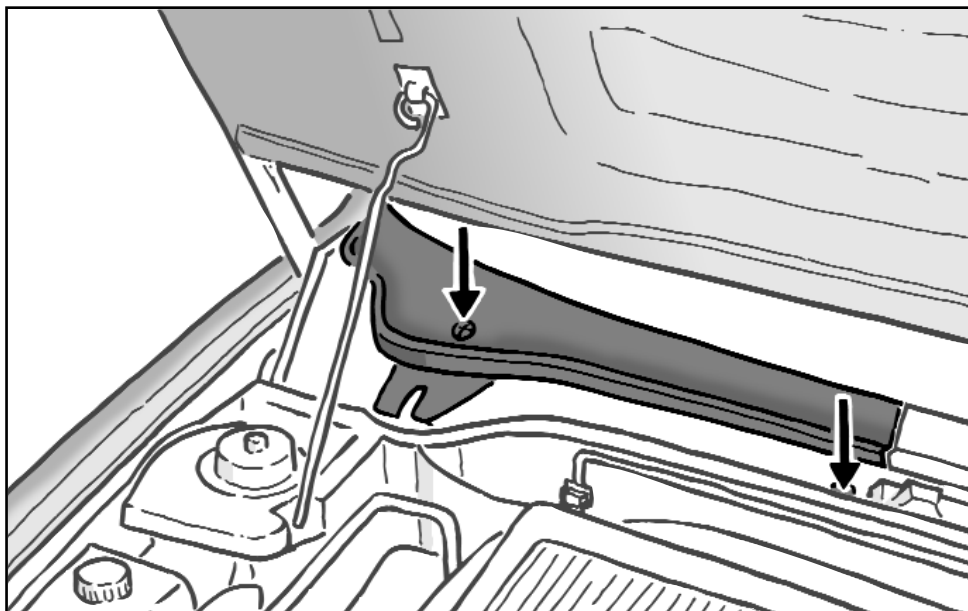
- L'élément filtrant se trouve dans le boîtier d'aspiration d'air sur le côté droit, dans le compartiment moteur.
- Dévisser les deux vis de la grille d'aération droite et enlever la moitié droite de la grille.
- Véhicules conduites à droite: le mode de montage peut différer du processus indiqué.

I Istruzioni di montaggio per il filtro abitacolo MANN

Il montaggio della cartuccia del filtro abitacolo CU 3435 è possibile soltanto in vetture che siano predisposte per ricevere tale filtro.

- Il filtro si trova nella scatola di aspirazione aria sul lato destro, sotto il cofano motore.
- Svitare le due viti sulla griglia di aerazione destra e togliere la metà destra della griglia.
- Guida a destra: il montaggio può essere diverso da quanto rappresentato.

CU 3435 Peugeot 306



E **Instrucciones de instalación para el filtro de habitáculo MANN**
El montaje del cartucho del filtro del habitáculo CU 3435 solamente es posible en vehículos que ya están equipados con un elemento de filtro del habitáculo.

- El elemento del filtro se encuentra en la caja de aspiración de aire, en el lado derecho debajo del capó del motor.
- Abrir los dos tornillos que hay en la rejilla de ventilación derecha y extraer la mitad derecha de la rejilla de ventilación.
- Volante a la derecha: el montaje puede diferir del procedimiento representado.

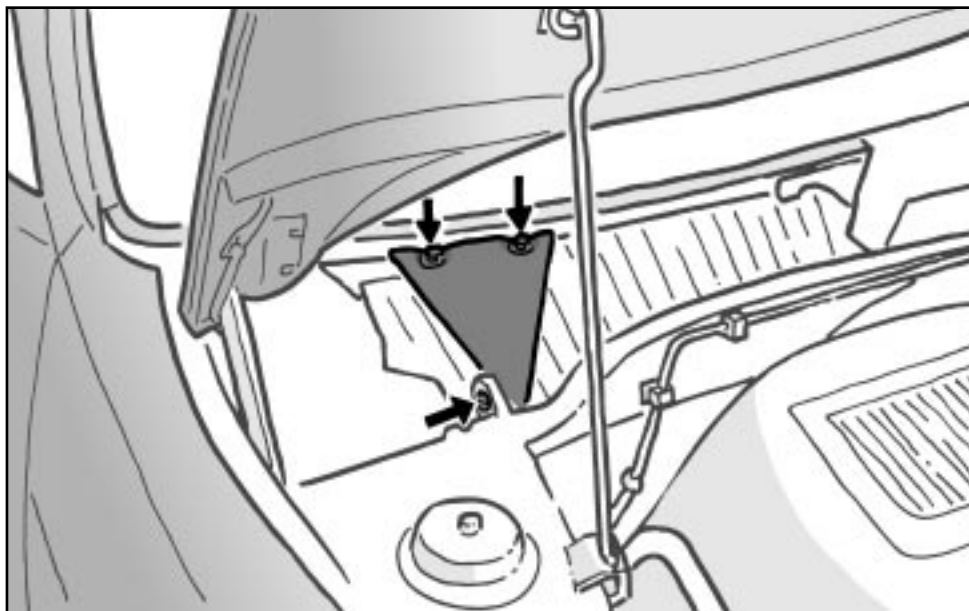
S **Monteringsanvisning för MANN kupéfilter**
Montering av kupéfiltret CU 3435 är endast möjligt på bilar som redan är utrustade med ett kupéfilter.

- Filtret sitter i luftinsugningslådan på högra sidan under motorhuv.
- Öppna de båda skruvarna på högra luftgallret och ta av den högra halvan av luftgallret.
- Högerstyrda fordon: inmonteringen kan avvika från det beskrivna tillvägagångsättet.

NL **Montagehandleiding MANN interieurfilter**
De montage van het interieurfilterelement CU 3435 is alleen mogelijk bij voertuigen die al met een interieurfilterelement zijn uitgerust.

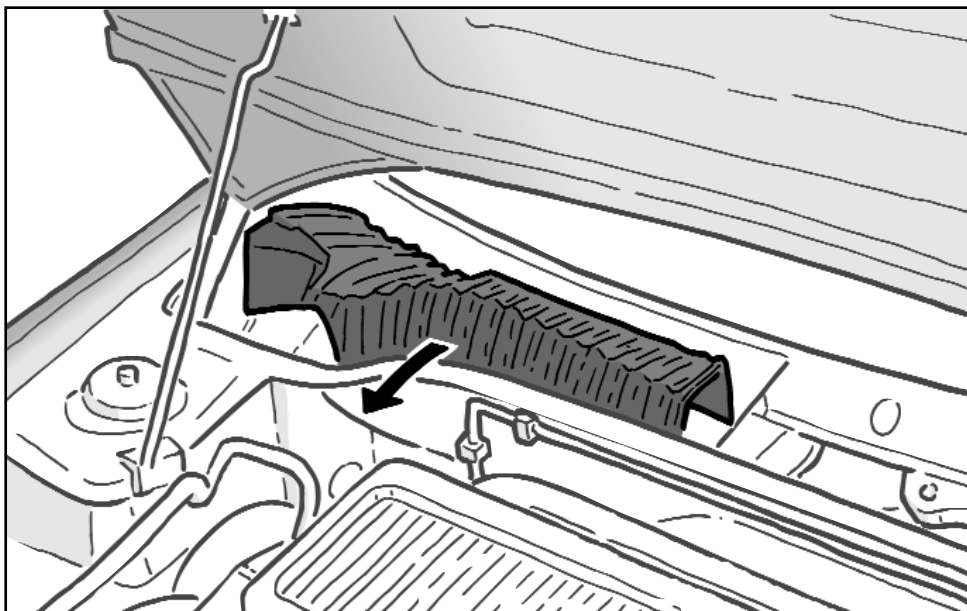
- Het filterelement bevindt zich in de luchtaanzuigkast aan de rechter kant onder de motorkap.
- De beide schroeven aan het rechter ventilatierooster losdraaien en de rechter helft van het ventilatierooster wegnemen.
- Stuur aan rechterkant: de inbouw kan afwijken van de afgebeelde beschrijving.

CU 3435 Peugeot 306



- (D)** • Die Verschraubung der dreieckigen Metallstrebe lösen und Metallstrebe entfernen.
- (E)** • Aflojar la unión roscada del puntal metálico triangular y retirar el puntal metálico.
- (GB)** • Slacken the screw union of the triangular metal bracing strip and remove metal bracing strip.
- (NL)** • De schroefverbinding van de driehoekige metalen steun losmaken en de metalen steun verwijderen.
- (F)** • Dévisser les vis de l'étau métallique triangulaire et enlever l'étau métallique.
- (S)** • Lossa skruvförbindningen till den trekantiga metallblechet och ta bort det.
- (I)** • Svitare le viti del puntone metallico triangolare e togliere il puntone metallico.

CU 3435 Peugeot 306



(D) • Die Kunststoffabdeckung herausnehmen.

(E) • Quitar la cubierta de plástico.

(GB) • Remove plastic cover panel.

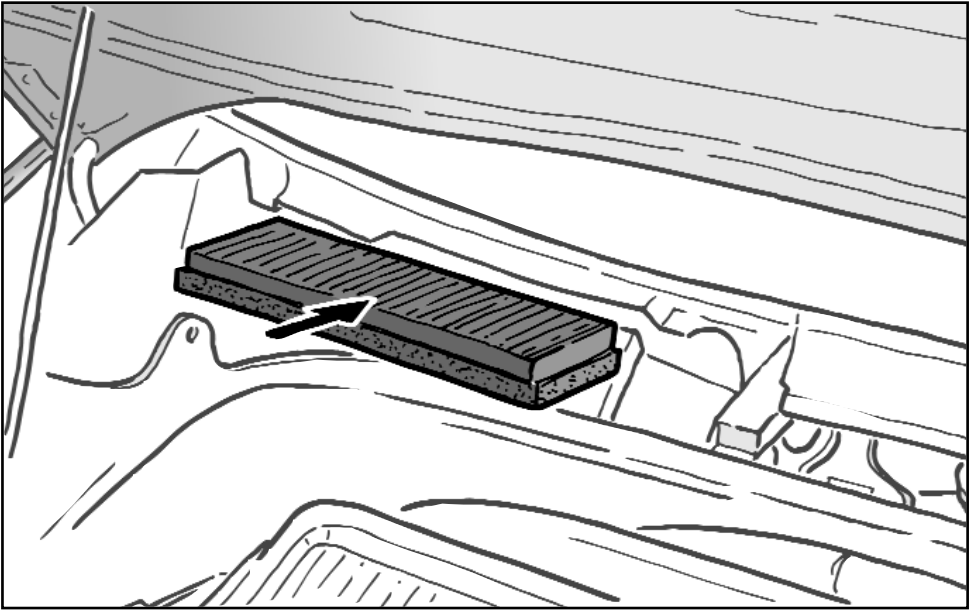
(NL) • De plastic afdekking wegnemen.

(F) • Enlever le couvercle en plastique.

(S) • Ta ut plastkåpan.

(I) • Togliere il coperchio in plastica.

CU 3435 Peugeot 306

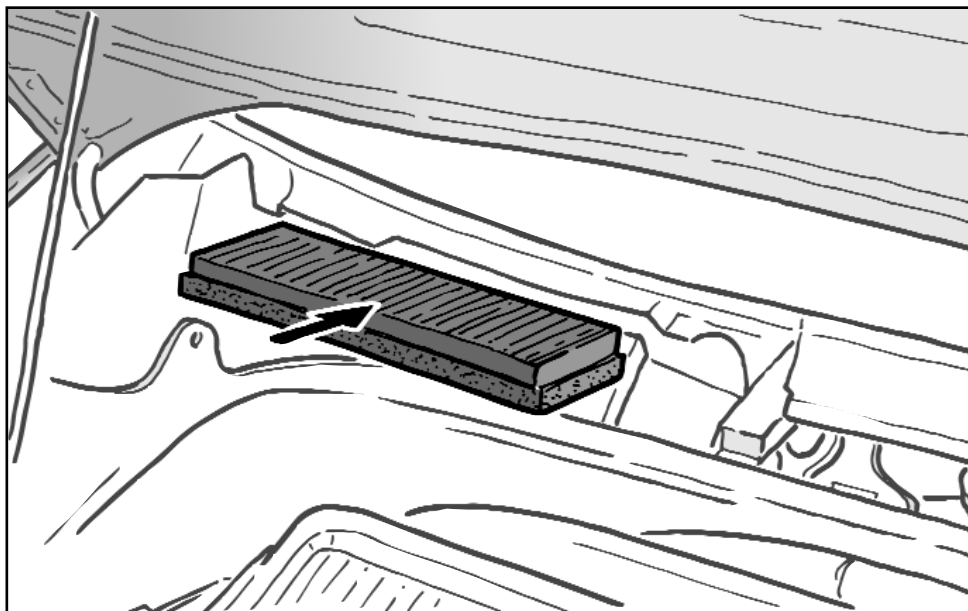


- D**
- Das alte Filterelement aus dem Filtergehäuse entnehmen und neues Filterelement einsetzen.
 - Beim Einbau bitte beachten, daß sich die Schaumstoffdichtung des Elementes im eingebauten Zustand unten befindet.
 - Die beiden seitlichen Kunststoffnasen des Filterelementes sind in die vorgesehenen Aussparungen am Filtergehäuse einzuführen.
 - Der weitere Zusammenbau erfolgt in umgekehrter Reihenfolge.
- F**
- Enlever le vieil élément du boîtier du filtre et y introduire l'élément neuf.
 - Lors du montage faire attention à ce que le joint en matériau expansé de l'élément soit tourné vers le bas.
 - Les deux languettes en plastique de l'élément doivent être introduites dans les cavités du boîtier du filtre prévues à cet effet.
 - Les opérations de remontage ultérieures se déroulent selon la séquence inverse.
- GB**
- Remove old filter element from filter housing and insert new filter element.
 - When mounting, make sure that the element foam gasket is at the bottom when mounted.
 - Insert the two plastic catches of the side of the filter element in the recesses provided on the filter housing.
 - Continue mounting in reverse order of operations.
- I**
- Togliere il vecchio del filtro dall'apposita scatola e inserire quello nuovo.
 - Durante il montaggio, fare attenzione che la guarnizione in materiale espanso della cartuccia sia rivolta verso il basso.
 - Le due sporgenze in plastica del filtro devono essere introdotte nelle apposite rientranze nella relativa scatola.
 - Le successive operazioni di montaggio avvengono nella sequenza inversa.

Amsoil Dealer John Cardell ZO# 1254295
Cell: 702-994-4646
Email: john@syntheticmotoroil.org
<https://amsoilstore.syntheticmotoroil.org>
<https://amsoilstore.motoroilinfo.com>

Phone Orders Call 1-800-956-5695
Customer Referral Number 1254295
Store Hours: 7am-7pm Central Time
<https://syntheticmotoroil.org>
<https://motoroilinfo.com>

CU 3435 Peugeot 306



- E**
- Extraer el elemento del filtro antiguo de la caja del filtro y colocar el nuevo elemento del filtro.
 - Al montar debe tenerse en cuenta que la junta de espuma del elemento se encuentre abajo cuando esté montado.
 - Los dos salientes de plástico del elemento del filtro deben introducirse en las escotaduras previstas para ello en la caja del filtro.
 - El montaje posterior se efectúa en orden inverso.
- S**
- Ta ut det gamla filtret ur filterhuset och sätt in det nya.
 - Ge vid inmonteringen akt på att filtrets skumplastpackning ligger nedåt i inmonterat tillstånd.
 - De båda plasttungorna på sidorna av filtret skall föras in i de härför avsedda urtagen på filterhuset.
 - Den följande inmonteringen sker i omvänd ordningsföljd.
- NL**
- Het oude filterelement uit de filterbehuizing verwijderen en nieuw filterelement plaatsen.
 - Bij de montage erop letten dat de schuimstof afdichting van het element onderaan is gemonteerd.
 - De beide zijdelings geplaatste plastic neuzen van het filterelement dienen in de daarvoor bestemde uitsparingen in de filterbehuizing te worden aangebracht.
 - De verdere montage geschiedt in omgekeerde volgorde.